



GUTMANN DECCO *Salamander green Evolution 76*

Kunststoff & Aluminium – Eine starke Verbindung.



FERTIGE RAHMEN
KOMMISSIONIERT GELIEFERT



EINFACHE & SCHNELLE
VERARBEITUNG



SCHRÄG-/DREIECKSFENSTER
OHNE MEHRAUFWAND



GROSSE FARBVIELFALT DANK
EIGENER BESCHICHTUNG



NACHHALTIGE MATERIALIEN -
RECYCLEBAR

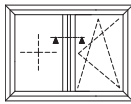
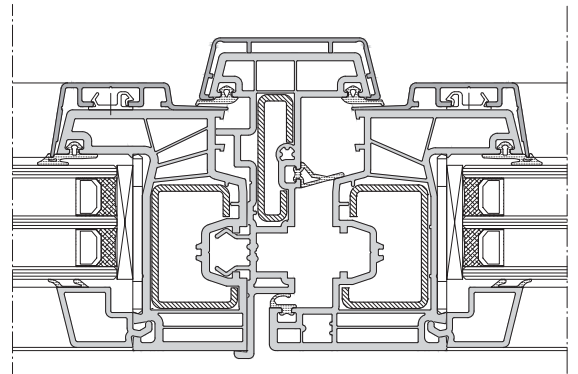
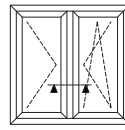
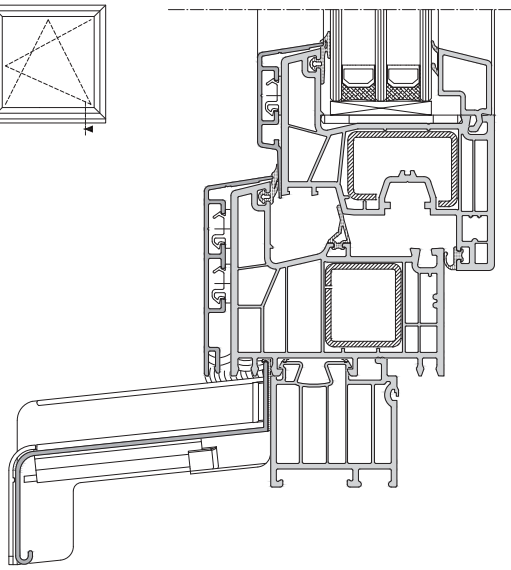
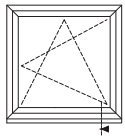


DIGITAL BESTELLBAR

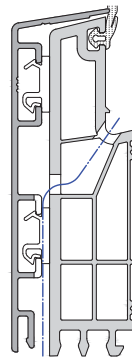
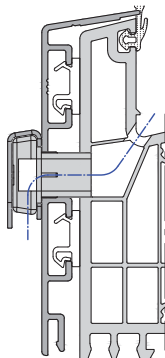
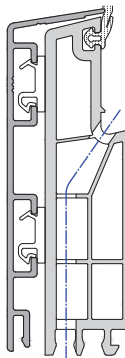
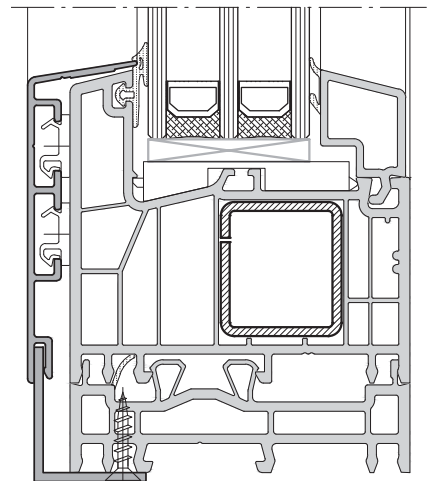
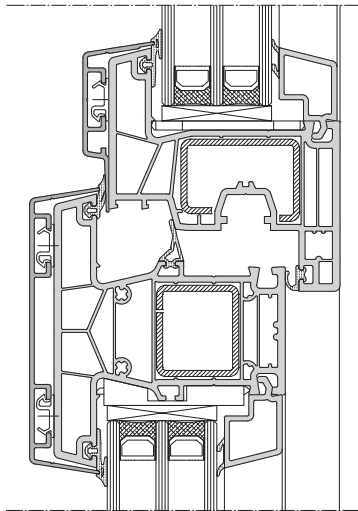


Schnell, Präzise und Rationell

- Standardfertigung bleibt erhalten – keine Anpassung der Produktionslinie erforderlich
- DECCO-Aluminiumrahmen werden montagebereit inkl. Halter geliefert
- Montage der Aluminiumrahmen vor oder nach dem Verglasen möglich
- Minimierter Montageaufwand durch innovatives, patentiertes Kaltschweißverfahren
- Eckverarbeitung als gesteckte oder geschweißte Fertigrahmen möglich
- Einheitliche Außenansicht bei verschiedenen Fensterwerkstoffen (Holz, PVC, Aluminium)
- Hohe Gestaltungsfreiheit: alle RAL-, NCS-, Dekor- und Sonderfarben verfügbar
- Zubehör & Sonderprofile direkt im Lieferumfang – mehr auf www.tuulo.de
- Kalkulation über Preisliste oder innerhalb von 48 Stunden auf Anfrage
- Prozessoptimierung durch EDV unterstütztes Bestellwesen



90°



Mehr entdecken:

