



GUTMANN DECCO

Kunststoff-Aluminium System



Schnell, präzise
und rationell.



Kunststoff & Aluminium – Eine starke Verbindung.



FERTIGE RAHMEN
KOMMISSIONIERT GELIEFERT



EINFACHE & SCHNELLE
VERARBEITUNG



SCHRÄG-/DREIECKSFENSTER
OHNE MEHRAUFWAND



GROSSE FARBVIELFALT DANK
EIGENER BESCHICHTUNG

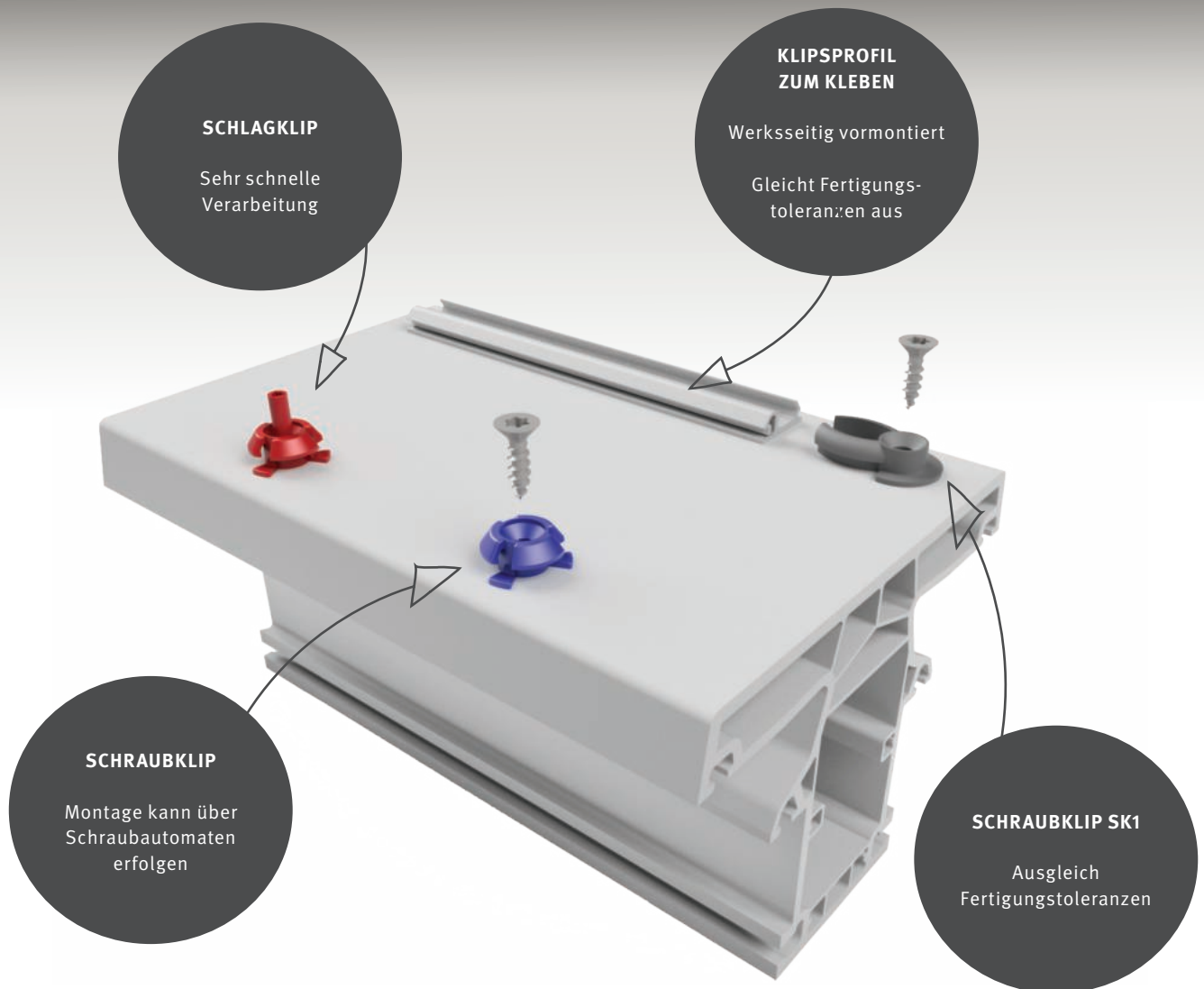


NACHHALTIGE MATERIALIEN -
RECYCLEBAR

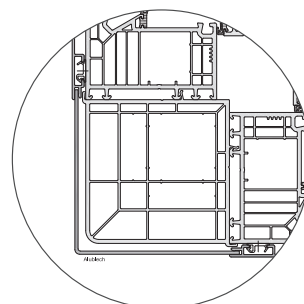
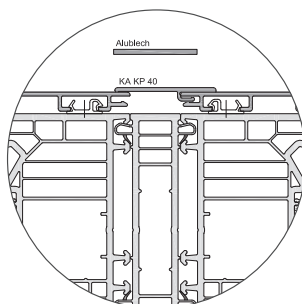
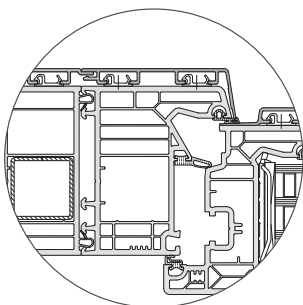


DIGITAL BESTELLBAR

Rahmenbefestigung – Varianten im Überblick



Verbreiterungen & Kopplungen – ohne Mehraufwand



In VIER MINUTEN zum fertigen Fenster

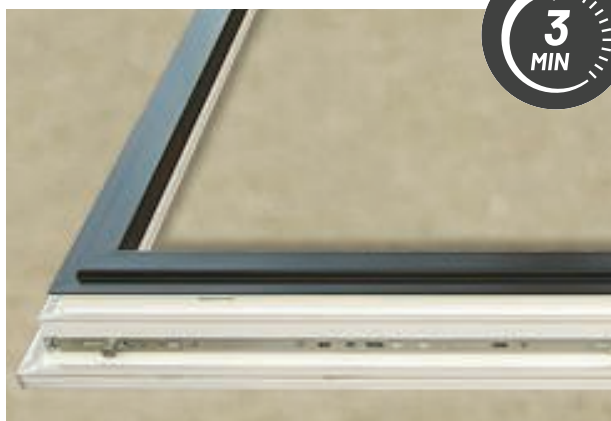
FERTIGE RAHMEN, EINZELN ENTNEHMEN



KALTSCHWEISSMITTEL AUFBRINGEN



ALURAHMEN AUFLEGEN



FERTIG!



Zum Produkt:





Fenster-System DECCO

Erhöhte UV- und Witterungs-
beständigkeit durch
Aluminiumoberflächen



GUTMANN DECCO in Projekten

© Friedemann Steinhausen Architekturphotographie



Die Kunststoff-Aluminium Systeme von GUTMANN zeichnen sich insbesondere durch Vielseitigkeit im Design und in der Anwendung aus. Sowohl beim Renovieren im Bestand als auch beim Neubau finden sie Verwendung. Dank der denkbar einfachen Montage lassen sie sich an nahezu jedes marktübliche Kunststofffenster anpassen und werten dieses nicht nur optisch auf. Fenster mit Aluminium-Systemen aus dem Hause GUTMANN sind langlebig und behalten auch nach jahrzehntelanger, intensiver Nutzung ihre hervorragende Funktionalität und ihr wertiges Aussehen.

Weitere
Referenzen:





Moderner Look in individueller Farbgestaltung und mit modernen Linien.

Etwa 75% des
jemals produzierten
Aluminiums werden
heute noch verwendet.

Nachhaltigkeit und Verantwortung
Ökologie und Ökonomie

Zertifikat
Aluminium
Gutmann Bausysteme GmbH
91781 Weißenburg
Wertschöpfungskreislauf



- AUF sorgt für einen nachhaltigen Umweltschutz dadurch, dass der Aluminiumschrott aus der Fertigung und ausgebauten Elementen im natürlichen Kreislauf wieder zum Einsatz kommt. Aus alten Aluminiumfenster-/Türen/Fassaden werden wieder neue Produkte.
- AUF ist ein zertifizierter, qualifizierter Wertschöpfungskreislauf in Deutschland und in Europa.
- AUF garantiert, dass diese Aluminiumwerkstoffe in Deutschland und in Europa erhältlich sind.
- AUF gewährleistet Ökologisches Arbeiten mit Aluminium.

Dieses Zertifikat gilt bis 31.12.2025 und wird nach Ablauf seiner Gültigkeit neu ausgestellt, wenn die oben genannte Unternehmen sich weiterhin am AUF-Wertschöpfungskreislauf beteiligen.

Frankfurt am Main, den 01.01.2025
Thomas Lauritzen, Vorsitzender des AUF e.V.

AUF Zertifikat
Gültig bis: 31. JAN. 2025



© Adobe Stock

GUTMANN Bausysteme GmbH

Nürnberger Straße 57
91781 Weißenburg
Deutschland
info@gutmann.de
www.gutmann.de